

PIEDISTALLO SOPRASOLAR FIX EVO PVC

INFORMAZIONI SUL PRODOTTO

Il **PIEDISTALLO SOPRASOLAR FIX EVO** è un elemento del sistema **SOPRASOLAR FIX EVO TILT PVC** (sistema fotovoltaico rigido integrato su impermeabilizzazione della copertura in PVC) che facilita la connessione fra i moduli fotovoltaici ed il sistema impermeabile.

Il piedistallo, in poliammide rinforzata con fibre di vetro, è regolabile in altezza e viene meccanicamente fissato ad un **FAZZOLETTO IN PVC SOPRASOLAR**.

COMPONENTI DEL SISTEMA

I sistemi **SOPRASOLAR FIX EVO**, **FIX EVO TILT** e **FIX EVO TILT PVC/TPO** consentono l'installazione di moduli fotovoltaici cristallini su rivestimenti impermeabilizzanti Soprema senza bisogno di perforare la membrana.



Per informazioni tecniche specifiche inerenti le altre componenti del sistema, fare riferimento alle relative schede tecniche (cod. MISFR0155 - MISFR0185).

DESCRIZIONE DEGLI ELEMENTI

FAZZOLETTO IN PVC SOPRASOLAR	
Armatura	Rete in poliestere
Legante sintetico	PVC plastificato
Spessore minimo	2 mm
Dimensioni	370 ^{±1} mm x 250 ^{±1} mm
Peso (indicativo)	circa 0.2 kg

PIEDISTALLO REGOLABILE SOPRASOLAR	
Materiale	PA 6 GF30
Altezza regolabile	da 120 a 160 mm (circa)
Fissaggio alla flangia	N°4 rondelle Isolagri N°4 bulloni M6 in acciaio inox N°4 rondelle M6 in acciaio inox N°4 rondelle Grower M6 in acciaio inox
Superficie di appoggio minima	578 cm ²

I dati indicati nella presente scheda non sono tassativi e Soprema srl può, senza particolare segnalazione, modificarli. Soprema srl si riserva il diritto di apportare in ogni momento e senza preavviso modifiche di qualsivoglia natura, nonché di cessarne la produzione. In caso di controversia la versione ufficiale della presente scheda informazione prodotto sarà quella direttamente fornita dall'ufficio tecnico Soprema srl timbrata e firmata dal responsabile tecnico.
Soprema srl si riserva il diritto, in base all'evoluzione delle conoscenze e delle tecniche, di modificare senza preavviso la composizione e le condizioni di impiego dei suoi materiali e, di conseguenza, i relativi prezzi. Un ordine, pertanto, verrà ritenuto accettato unicamente alle condizioni e alle specifiche tecniche in vigore il giorno della sua ricezione.

CARATTERISTICHE DEGLI ELEMENTI

PIEDISTALLO SOPRASOLAR FIX EVO PVC	
Dimensioni complessive	250 mm x 370 mm x 120-160 mm
Peso	circa 0.96 kg
Resistenza alla trazione verticale	1700 N
Resistenza agli agenti esterni	Condizioni ambientali aggressive (aree industriali), severe (aree marine con atmosfera salina) o miste

FAZZOLETTO IN PVC SOPRASOLAR		
Forza di trazione max. a rottura (EN 12311-2)	MLV	≥ 1100 N / 5 cm
Allungamento a rottura (EN 12311-2)	MLV	15%
Flessibilità alle basse temperature (EN 495-5)	MLV	-25°C
Stabilità dimensionale dopo 6h a 80°C (<i>ritiro libero</i>) (EN 1107-2)	MLV	< 0.5%
Resistenza al punzonamento statico (EN 12730:2001) metodo A	MLV	≥ 20 kg
Resistenza alla lacerazione del chiodo (N/mm ²) (EN 12310-1)	MLV	≥ 500 N
Test di durabilità (invecchiamento: temperatura 70°C per 24 settimane): - flessibilità (Guida UEATC § 4.4.1.1 EN 495-5) - trazione-allungamento (Guida UEATC § 4.4.1.1 EN 12311-2)	MLV	Δ ≤ 10°C +/- 20%

MLV: Valore Limite del Fabbriante: valore minimo che può essere fornito nell'ambito del sistema di qualità.

APPLICAZIONE ED UTILIZZO

Lo stoccaggio dei **PIEDISTALLI SOPRASOLAR FIX EVO PVC** deve avvenire su superfici piane, al riparo dalle intemperie e lontano da variazioni di temperatura significative.

Il montaggio dei **PIEDISTALLI SOPRASOLAR FIX EVO PVC** deve essere eseguito da installatori approvati da Soprema srl e secondo le raccomandazioni riportate all'interno della guida all'installazione di **SOPRASOLAR FIX EVO TILT PVC/TPO** rilasciata da **Soprasolar**.

INDICAZIONI PARTICOLARI

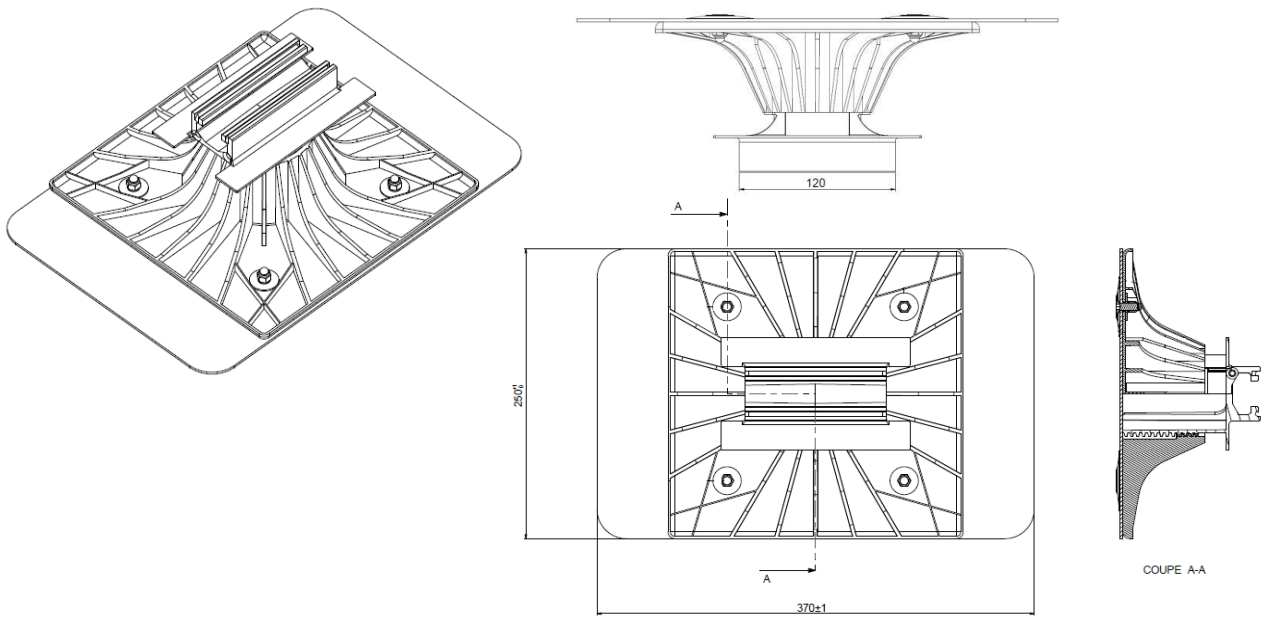
I **PIEDISTALLI SOPRASOLAR FIX EVO PVC** non contengono elementi potenzialmente pericolosi. Rispondono ai requisiti minimi inerenti salute, sicurezza e ambiente.

Sistema di Gestione Qualità e Ambiente certificato secondo normative UNI EN ISO 9001 (sistema di qualità aziendale) ed UNI EN ISO 14001 (sistema ambientale).

I dati indicati nella presente scheda non sono tassativi e Soprema srl può, senza particolare segnalazione, modificarli. Soprema srl si riserva il diritto di apportare in ogni momento e senza preavviso modifiche di qualsivoglia natura, nonché di cessarne la produzione. In caso di controversia la versione ufficiale della presente scheda informazione prodotto sarà quella direttamente fornita dall'ufficio tecnico Soprema srl timbrata e firmata dal responsabile tecnico.
Soprema srl si riserva il diritto, in base all'evoluzione delle conoscenze e delle tecniche, di modificare senza preavviso la composizione e le condizioni di impiego dei suoi materiali e, di conseguenza, i relativi prezzi. Un ordine, pertanto, verrà ritenuto accettato unicamente alle condizioni e alle specifiche tecniche in vigore il giorno della sua ricezione.



Italia : **SOPREMA srl**
Via Industriale dell'Isola, 3 – 24040 – Chignolo d'Isola (BG)
Tel. : **+39 035 095.10.11** – Fax : **+39 035 494.06.49**
www.soprema.it e-mail: tech-office@soprema.it



I dati indicati nella presente scheda non sono tassativi e Soprema srl può, senza particolare segnalazione, modificarli. Soprema srl si riserva il diritto di apportare in ogni momento e senza preavviso modifiche di qualsivoglia natura, nonché di cessarne la produzione. In caso di controversia la versione ufficiale della presente scheda informazione prodotto sarà quella direttamente fornita dall'ufficio tecnico Soprema srl timbrata e firmata dal responsabile tecnico.

Soprema srl si riserva il diritto, in base all'evoluzione delle conoscenze e delle tecniche, di modificare senza preavviso la composizione e le condizioni di impiego dei suoi materiali e, di conseguenza, i relativi prezzi. Un ordine, pertanto, verrà ritenuto accettato unicamente alle condizioni e alle specifiche tecniche in vigore il giorno della sua ricezione.